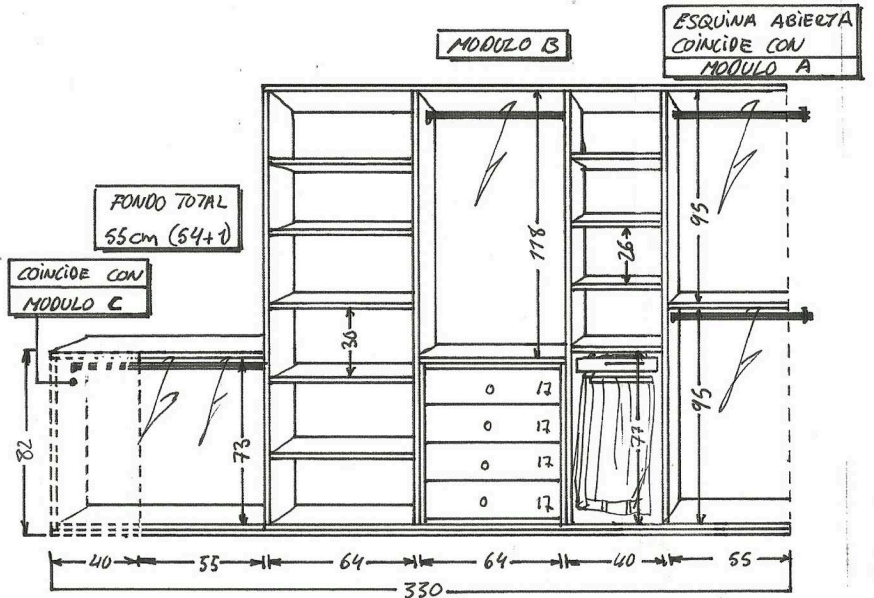
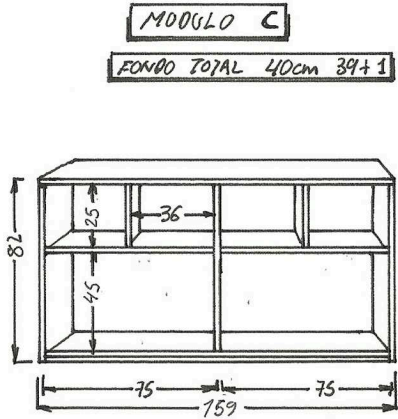


REF. ARMARIO : Vestidor	CLIENTE	DIRECCIÓN	VENEDORES	Nº PTO :
----------------------------	---------	-----------	-----------	----------



. FRENTE : . PANELES : . JAMBAS : . HERRAJE VISTO COLOR : . TIRADORES : . ACABADO COLOR :	CONFORME CLIENTE	. COLOR INTERIOR : . BARRAS COLGAR ROPA : . POMOS CAJONES : . GUALDERAS CAJONES : . CRISTAL CAJONES : . TERMINACIÓN CANTOS :
--	------------------	---

